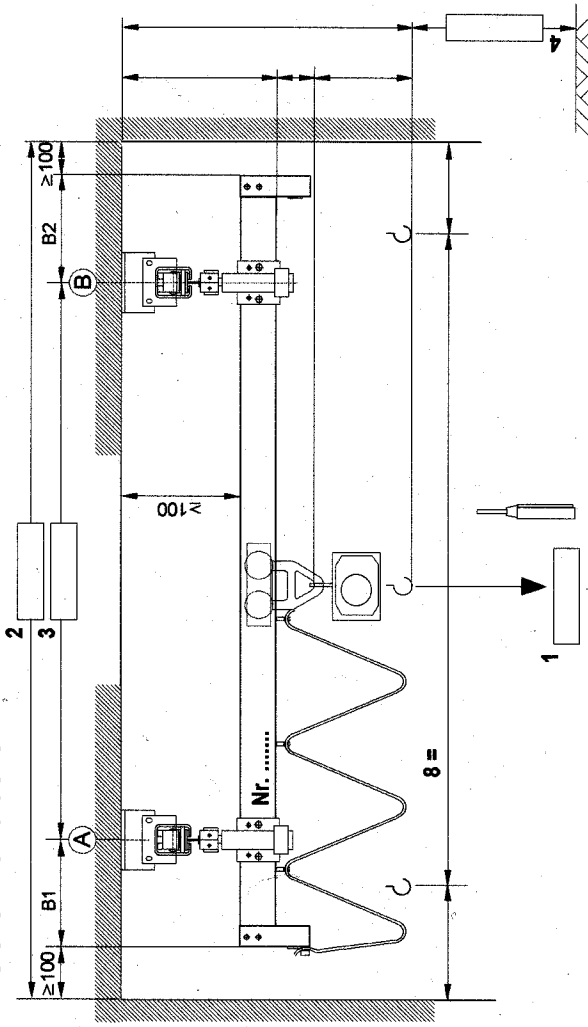
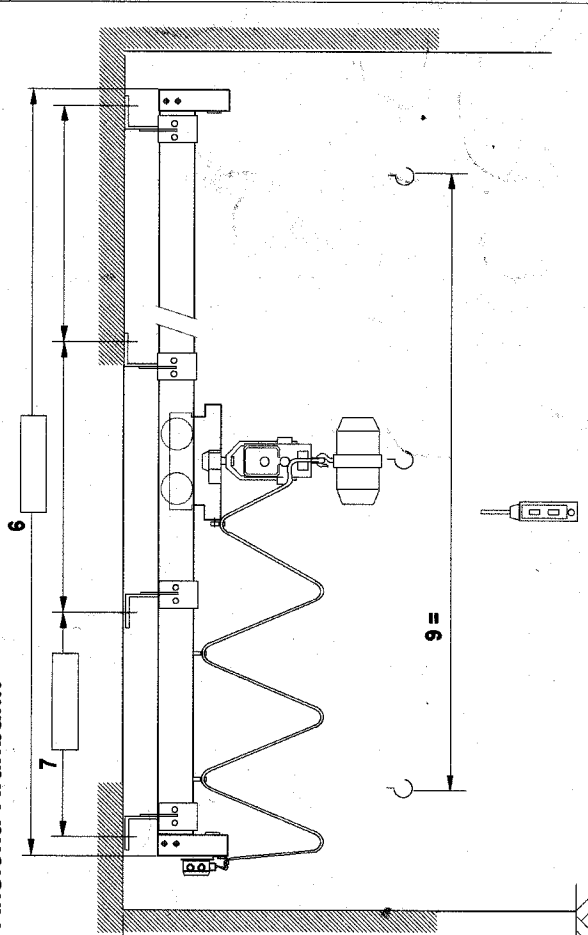


Volker Castan Fördertechnische Komponenten
 Bergstaffelstr. 25 A 70329 Stuttgart
 Internet www.hetra-vc.de E-Mail info@hetra-vc.de
 Telefon 0711-32789673 Telefax 0711-32789674

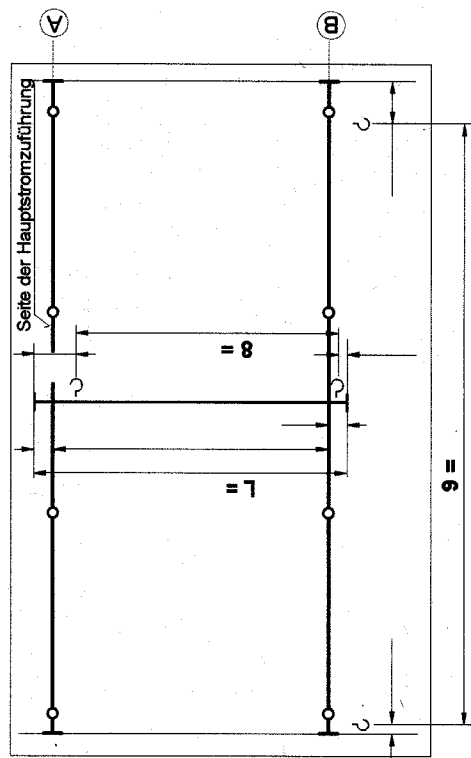
Ansicht: Kranbrücke



Ansicht: Kranbahn



Grundriss: Kranbahn / Kranbrücke



Technische Angaben der Krananlage:

Bitte in eintragen!

- 1 max. Gewicht der Last, Tragfähigkeit (kg)
- 2 Hallenbreite (mm)
- 3 Spurmittenmaß (mm)
- 4 erforderlicher Hakenweg (mm)
- 5 Hallenhöhe (mm)
- 6 Kranbahnlänge (mm)
- 7 Aufhängeabstand Kranbahn (mm)
- 8 nutzbarer Fahrweg Kranbrücke (mm)
- 9 nutzbarer Fahrweg Kranbahn (mm)

Angebot / Auftrag Nr.

| HÄNGEKRANANLAGE | |
|------------------------------|------|
| Beerb. | Name |
| Gepr. | |
| Norm. | |
| kg (daN) Tragfähigkeit | |
| Blatt | |
| A.95.2 | |

| | |
|-------------------------|-----------------|
| Firma _____ | PLZ / Ort _____ |
| Name _____ | Telefon _____ |
| Postfach / Straße _____ | Telefax _____ |